

FEIDER MACHINES

STOFZUIGER MET WATERFILTER 40 L

Model: FAP1440

Instructiehandleiding



BELANGRIJK-Lees deze handleiding voorafgaand aan het gebruik aandachtig door zodat u de hele machine begrijpt. Om het risico op letsel te beperken, moet de gebruiker de handleiding lezen.

BUILDER SAS

ZI – 32, rue Aristide Bergès, 31270 Cugnaux, France

MADE IN PRC



INHOUDSOPGAVE

WARNING.....	2
Technische gegevens.....	6
Meegeleverde artikelen.....	6
Overzicht van de mondstukken.....	7
Montage	7
Natzuigen - reinigen.....	8
Droogzuigen - reinigen.....	9
Onderhoud – reinigen.....	10
CE-Conformiteitsverklaring.....	11
GARANTIE.....	12
PRODUCT DEFECT.....	13
UITSLUITINGEN OP DE GARANTIE.....	14

WAARSCHUWING:

- Dit apparaat kan worden gebruikt door kinderen van 8 jaar en ouder en personen met verminderde fysieke, sensorische of mentale capaciteiten of gebrek aan ervaring en kennis op voorwaarde dat zij onder toezicht staan of instructies hebben ontvangen over het veilig gebruik van het apparaat en de desbetreffende gevaren begrijpen. Kinderen mogen niet met het apparaat spelen. De reiniging en het gebruikersonderhoud mag niet door kinderen worden uitgevoerd, tenzij ze onder toezicht staan.
- Als het netsnoer is beschadigd, moet het

worden vervangen door de fabrikant, de technische dienst of een gelijkwaardig gekwalificeerd persoon om gevaar te voorkomen.

- Controleer altijd of de netspanning overeenkomt met de gegevens op het typeplaatje.
- Sluit het apparaat alleen aan op een stopcontact van 220-240 V, 50/60Hz.
- Zekering minimaal 13 A.
- Haal de stekker uit het stopcontact wanneer het apparaat niet in gebruik is, voordat u het apparaat opent en voordat u reinigings- en onderhoudswerken uitvoert.
- Gebruik nooit oplosmiddelen om het apparaat te reinigen.
- Gebruik de kabel niet om de stekker uit het stopcontact te trekken.
- Wanneer het apparaat klaar is voor gebruik, laat het dan niet onbeheerd achter om het te beschermen tegen kinderen.
- Er moet op worden gelet dat het netsnoer niet wordt beschadigd door erover te rijden, het te verpletteren, uit te rekken, enz.

- Het apparaat mag niet worden gebruikt als het netsnoer niet in perfecte staat is.
- Als het netsnoer is beschadigd, moet het worden vervangen door de fabrikant, de technische dienst of een gelijkwaardig gekwalificeerd persoon om gevaar te voorkomen.
- Zuig geen geval het volgende op: brandende lucifers, gloeiende as en sigarettenpeuken, ontvlambare, corrosieve, ontvlambare of explosieve stoffen, dampen en vloeistoffen.
- Dit apparaat is niet geschikt voor het opzuigen van stof dat schadelijk kan zijn voor de gezondheid.
- Berg de machine op een droge plek op
- Gebruik het apparaat niet wanneer het defect is.
- Laat onderhoudswerken alleen uitvoeren in een erkend servicepunt.
- Gebruik het apparaat alleen waarvoor het bedoeld is.
- Wees zeer voorzichtig bij het reinigen van trappen.

- Gebruik alleen hulpstukken en reserveonderdelen van de fabrikant.
- Dit apparaat is niet bedoeld voor gebruik door personen (waaronder kinderen) met verminderde fysieke, sensorische of mentale capaciteiten, of een gebrek aan ervaring en kennis, tenzij ze onder toezicht staan of instructies hebben ontvangen over het gebruik van het apparaat door een persoon die verantwoordelijk is voor hun veiligheid.
- Kinderen moeten onder toezicht staan om ervoor te zorgen dat ze niet met het apparaat spelen.
- **IPX4 wordt alleen verkregen door een IPX4-stekker aan te sluiten op de contactdoos van het apparaat of wanneer de afdekking van de contactdoos is gesloten.**
- **Max. belasting van het stopcontact: 2000 W.**

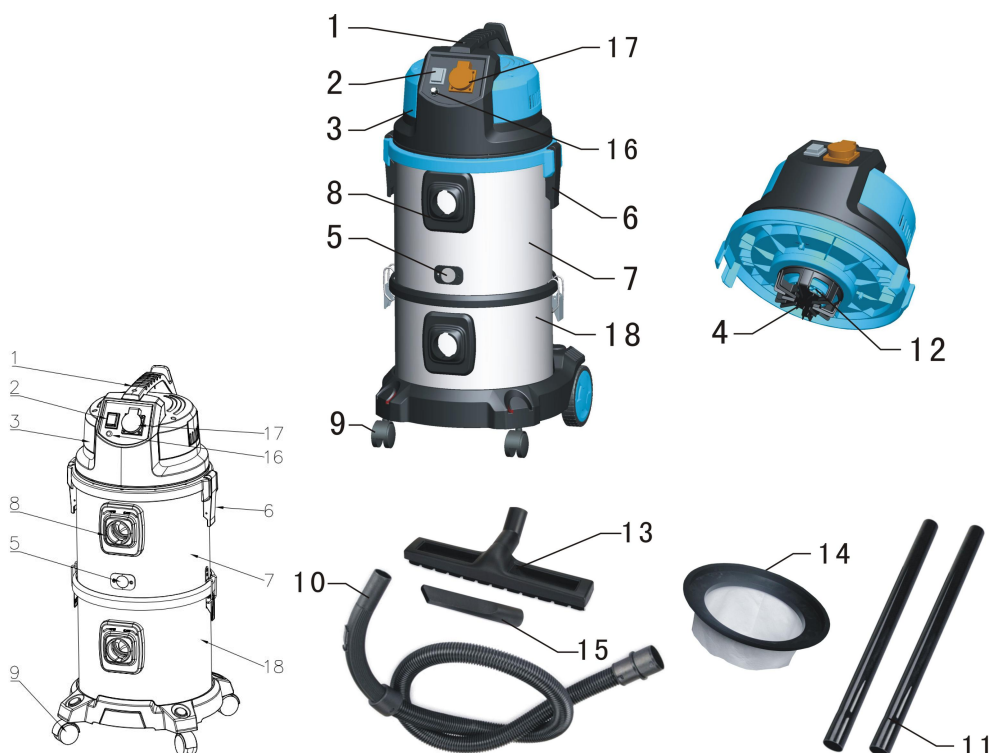
Technische gegevens:

1.Nominaal vermogen:3400W(1400W motor, max. belasting van de aansluiting: 2000 W)

2.Spanning: 220-240 V

3.Frequentie: 50/60Hz

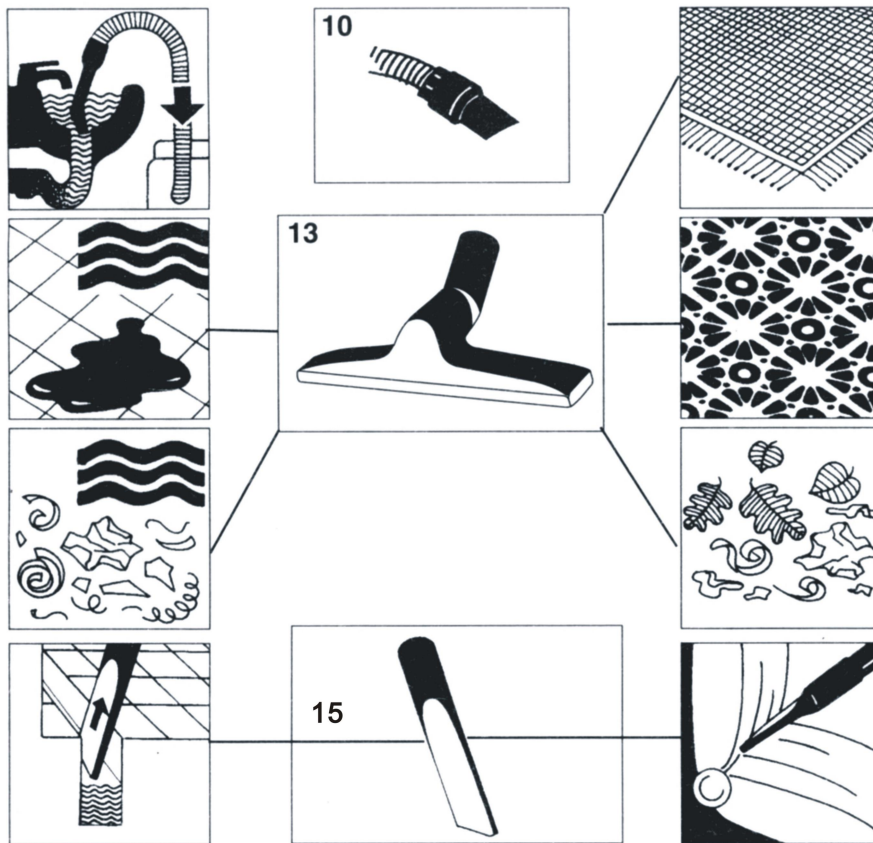
4.Isolatieklasse: klasse I



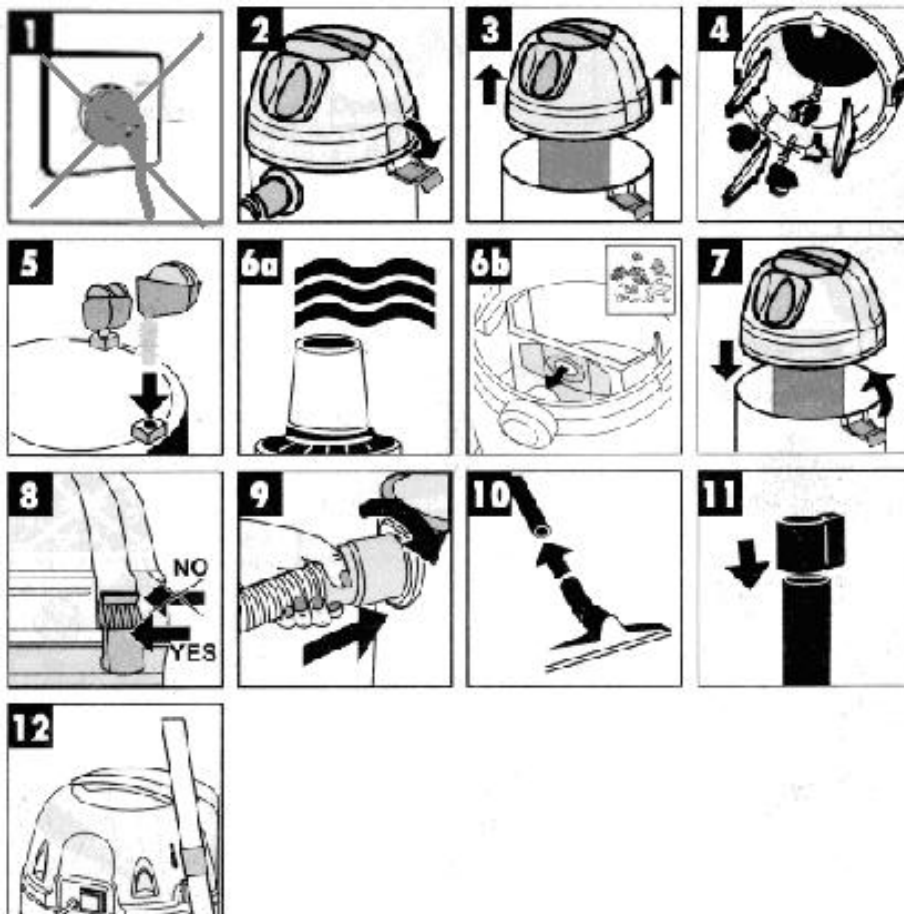
Meegeleverde artikelen:

- | | |
|-------------------------|-------------------------|
| 1、 Handgreep | 10、 Flexibele zuigslang |
| 2、 AAN/UIT-schakelaar | 11、 Opzuigbuis |
| 3、 Bovengedeelte | 12、 luchtinlaat |
| 4、 Filtermand | 13、 Grote zuigmondstuk |
| 5、 Transparant venster | 14、 Katoenen zak |
| 6、 Sluiting | 15、 Spleetmondstuk |
| 7、 Bovenste tank | 16、 Snelheidsregelaar |
| 8、 Zuigslangaansluiting | 17、 Stroomaansluiting |
| 9、 Loopwiel | 18、 Onderste tank |

Overzicht van de mondstukken



Montage



Opmerking:

Afbeelding 6a: Gebruik het meegeleverde schuimplastic filter voor natzuigen

Afbeelding 6b: Gebruik de meegeleverde stofzak voor droogzuigen

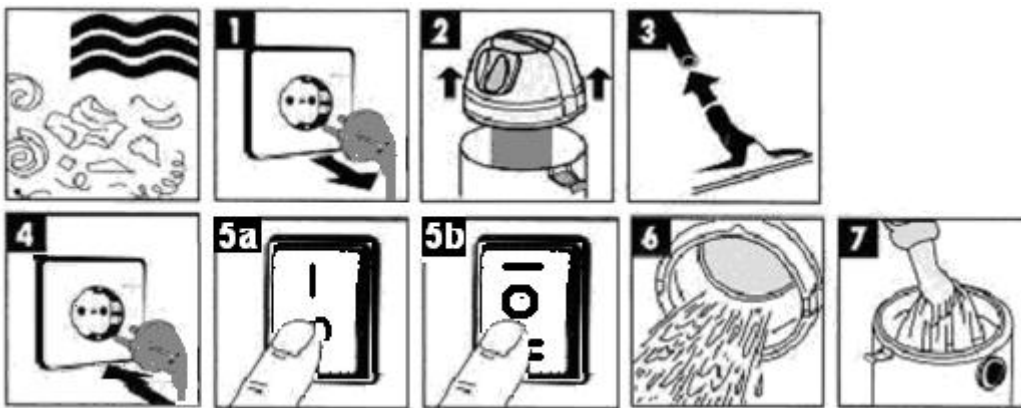
Steek de stekker in het stopcontact en zet de schakelaar aan, waarna het apparaat begint te werken (afbeelding 4 en 5a of 5b)

Wanneer u de schakelaar in de stand "I" zet, wordt de stofzuiger ingeschakeld. Wanneer de schakelaar in de stand 'O' wordt gezet, werkt de stofzuiger niet.

De buitenste stroomaansluiting is lager dan 2000W.

De meegeleverde stofzak is niet geschikt voor natzuigen!

Natzuigen - reinigen



Haal de stekker uit het stopcontact voordat u het filter vervangt (afbeelding 1)

Trek het meegeleverde schuimplastic filter over de filtermand (afbeelding 2) voor natzuigen.

Steek de stekker in het stopcontact en zet de schakelaar aan, waarna het apparaat begint te werken (afbeelding 4 en 5a of 5b)

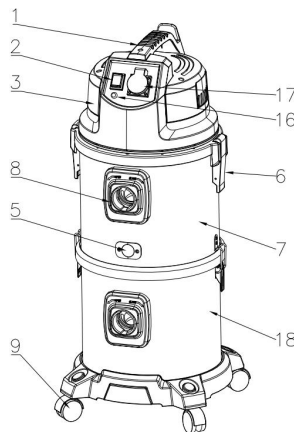
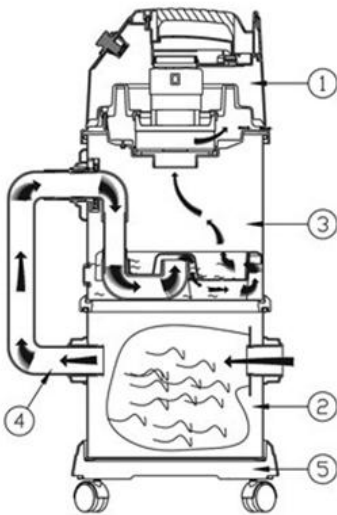
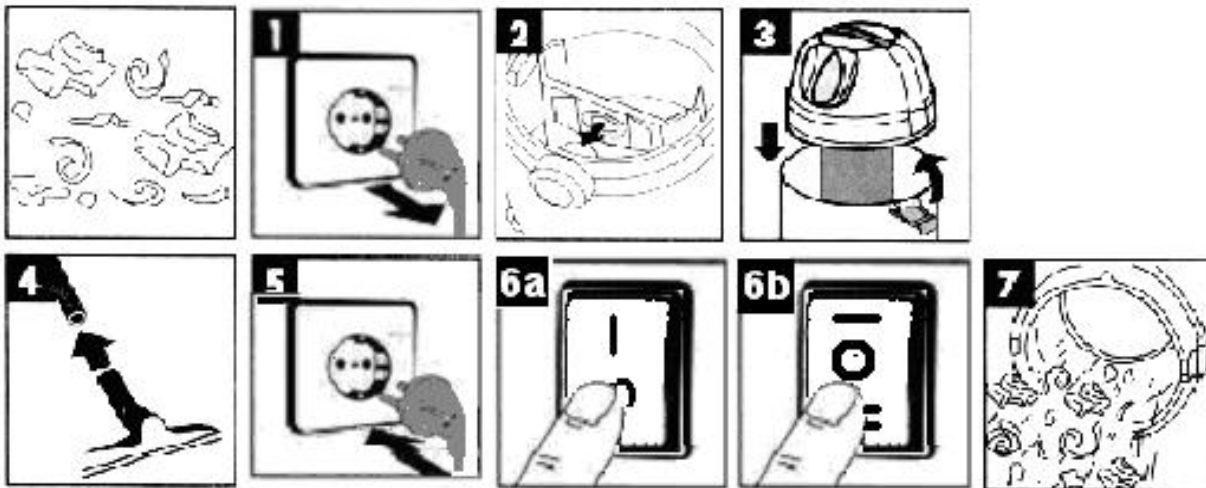
Wanneer u de schakelaar in de 'I'-stand zet, werkt alleen de stofzuiger. Wanneer de schakelaar op 'O' wordt gezet, werkt de stofzuiger niet. Wanneer de schakelaar in de 'II'-stand wordt gezet, wanneer het apparaat is aangesloten op de contactdoos, wordt de stofzuiger na 3 tot 5 seconden ingeschakeld. Wanneer het apparaat stopt met werken, stopt ook de stofzuiger met werken.

Let op: Wanneer natzuigen wordt gebruikt, installeert u de slang in de bovenste tank en gebruikt u de bovenste tank en borstel om water af te zuigen.

De buitenste stroomaansluiting is lager dan 2000W.

De meegeleverde stofzak is niet geschikt voor natzuigen!

Droogzuigen - reinigen



Haal de stekker uit het stopcontact voordat u het filter vervangt (afbeelding 1), haal de zak eruit en verwijder het stof of vervang de zak. Schuif de stofzak op de aansluiting (afbeelding 2) voor droogzuigen.

Steek de stekker in het stopcontact en zet de schakelaar aan, waarna het apparaat begint te werken (afbeelding 5 en 6a of 6b)

Wanneer u de schakelaar in de 'I'-stand zet, werkt de stofzuiger. Wanneer de schakelaar op 'O' wordt gezet, werkt de stofzuiger niet. Wanneer de schakelaar in de 'II'-stand wordt gezet, wanneer het apparaat is aangesloten op de contactdoos, wordt de stofzuiger na 3 tot 5 seconden ingeschakeld. Wanneer het apparaat stopt met werken, stopt ook de stofzuiger met werken.

De buitenste stroomaansluiting is lager dan 2000W.

De stofzak is alleen geschikt voor droogzuigen!

Let op: Droogzuigen wordt meestal gebruikt met schuurmachines.

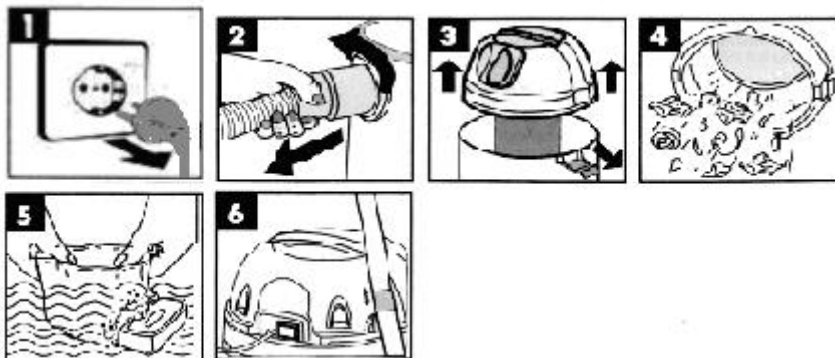
1. Monteer de verbindingsslang tussen de bovenste en onderste tank (zoals weergegeven aan linkerkant 4)
2. Monteer de stofzak in de onderste tank (zoals weergegeven aan linkerkant 2)
3. Doe wat water in de bovenste tank, waarbij het waterniveau zich in het midden van het transparante venster moet bevinden (zoals weergegeven aan rechterkant 5)

4. Steek de stekker van de schuurmachine in de bus aan de rechterkant 17. De stofzuiger wordt op '6b' gezet en schakel vervolgens de schakelaar van de schuurmachine in.

5. Schakelaar '6b' wordt alleen gebruikt wanneer de stofzuiger wordt verbonden met een schuurmachine.

De stofzak is alleen geschikt voor droogzuigen!

Onderhoud – reiniging



Haal de stekker uit het stopcontact voordat u onderhoud uitvoert (afbeelding 1)

Verwijder het schuimplastic filter (afbeelding 3) en reinig het met water (afbeelding 5)

BELANGRIJK: Gebruik geen reinigingsmiddelen om het filter te reinigen. Het filter moet goed droog zijn voordat de machine kan worden gebruikt.

Het product op de juiste manier verwijderen	
	Deze markering geeft aan dat dit product niet met het huishoudelijk afval mag worden weggegooid in de EU. Elektrische en elektronische apparaten kunnen gevaarlijk zijn voor het milieu en de menselijke gezondheid, omdat ze gevaarlijke stoffen bevatten. Om mogelijke schade aan het milieu of de menselijke gezondheid door ongecontroleerde afvalverwijdering te voorkomen, recycleert u het op een verantwoorde manier om duurzaam hergebruik van materiële hulpbronnen te bevorderen. Als u uw gebruikt apparaat wilt retourneren, gebruikt u de retour- en verzamelsystemen of neemt u contact op met de winkel waar u het product hebt aangeschaft. Ze nemen dit product aan voor milieuvriendelijke recycling.

CE-Conformiteitsverklaring



CONFORMITEITSVERKLARING

BUILDER SAS

ZI - 32 rue aristide Bergès - 31270 Cugnaux - France

Tel: +33 (0)5.34.502.502 Fax: +33 (0)5.34.502.503

verklaart dat de hieronder aangegeven machine:

Stofzuiger met waterfilter

Model: FAP1440

Zonder nummer: 20210868376-20210868625

is in overeenstemming met de essentiële eisen en andere relevante bepalingen van de toepasselijke Europese richtlijnen die gebaseerd zijn op de toepassing van Europese geharmoniseerde normen. Elke niet-toegestane wijziging van het apparaat maakt deze verklaring ongeldig.

Voldoet aan de eis van de richtlijnen van de Raad:

Laagspanningsrichtlijn **2014/35/EU**

EG-richtlijn voor elektromagnetische compatibiliteit **2014/30/EU**

RoHS-richtlijn 2011/65/EU en (EU) 2015/863

en voldoet aan de normen:

EN 60335-1:2012+A11:2014+A13:2017+A1:2019+A2:2019+A14:2019

EN 60335-2-2:2010+A11:2012+A1:2013

EN 62233 : 2008

EN 55014-1:2017

EN 55014-2:2015

EN 61000-3-2:2014

EN 61000-3-3:2013

Opgesteld in Cugnaux: 06/07/2021

Philippe MARIE/CEO

GARANTIE



GARANTIE

De fabrikant biedt garantie op het product tegen materiaal- en fabricagefouten voor een periode van 2 jaar vanaf de oorspronkelijke aankoopdatum. De garantie is van toepassing als het product voor huishoudelijke doeleinden gebruikt wordt. De garantie breidt zich niet uit tot storingen als gevolg van normale slijtage en schade.

De fabrikant gaat akkoord met de vervanging van onderdelen die door de aangewezen distributeur als defect zijn geïdentificeerd. De fabrikant aanvaardt geen aansprakelijkheid voor gehele of gedeeltelijke vervanging van de machine en/of voor eventuele gevolgschade.

De garantie geldt niet voor defecten als gevolg van :

- onvoldoende onderhoud.
- assemblage, aanpassingen of abnormale bewerkingen van het product.
- onderdelen die aan normale slijtage onderhevig zijn.

De garantie geldt niet voor:

- verzendings- en verpakingskosten.
- gereedschap dat gebruikt werd voor andere doeleinden dan waarvoor het is ontworpen.
- machines die gebruikt en onderhouden werden op een manier die niet is beschreven in de gebruikershandleiding.

Vanwege ons beleid van voortdurende productverbetering behouden wij ons het recht voor om specificaties zonder voorafgaande kennisgeving te wijzigen of aan te passen. Bijgevolg kan het product afwijken van de informatie in dit document, maar wijzigingen zullen zonder voorafgaande kennisgeving worden aangebracht als ze een verbetering ten opzichte van de vorige functie blijken te zijn.

LEES DE HANDLEIDING ZORGVULDIG DOOR VOORDAT U DE MACHINE IN GEBRUIK NEEMT.

Geef bij het bestellen van onderdelen het onderdeelnummer of de code aan, deze vindt u in de onderdelenlijst in deze handleiding. Bewaar de aankoopbon; zonder deze is de garantie ongeldig. Om u verder te helpen met uw product, verzoeken wij u om telefonisch of via onze website contact met ons op te nemen:

- **+33 (0)9.70.75.30.30**
- **<https://services.swap-europe.com/contact>**

U moet een "ticket" aanmaken via hun platform.

- Registreer of maak uw account aan.
- Geef de gereedschapsreferentie aan.
- Kies het onderwerp van uw aanvraag.
- Licht uw probleem toe.
- Voeg deze bestanden toe in bijlage: factuur of kassabon, foto van het identificatieplaatje (serienummer), foto van het onderdeel dat u nodig heeft (bijvoorbeeld: kapotte transformatorstekkerpinnen).



PRODUCT DEFECT

WAT MOET IK DOEN ALS MIJN MACHINE DEFECT IS?

Indien u uw product in een winkel heeft gekocht:

- a) Maak de brandstoftank leeg.
- b) Zorg ervoor dat uw machine compleet (accessoires meegeleverd) en schoon is! Indien dit niet het geval is, zal de reparateur de machine weigeren.

Ga naar de winkel met de complete machine inclusief kassabon of factuur.

Indien u uw product op een website heeft gekocht:

- a) Maak de brandstoftank leeg
- b) Zorg ervoor dat uw machine compleet (accessoires meegeleverd) en schoon is! Indien dit niet het geval is, zal de reparateur de machine weigeren.
- c) Maak een SWAP-Europe after-sales service dossier (ticket) aan op de website: <https://services.swap-europe.com>. Bij de aanvraag op SWAP-Europe moet u de factuur en de foto van het naamplaatje bijvoegen.
- d) Neem contact op met het reparatiestation om de beschikbaarheid te garanderen voordat u de machine verwijdert.

Ga naar het reparatiestation met de complete machine verpakt, vergezeld van de aankoopfactuur en de stationsovernamefiche die kan worden gedownload zodra de after-sales service aanvraag is ingediend op de SWAP-Europe site

Voor machines met defecte BRIGGS & STRATTON-, HONDA- en RATO-motoren verwijzen wij u naar de handleiding.

Reparaties zullen worden uitgevoerd door de erkende motorfabrikanten van deze fabrikanten, zie hun website:

- <http://www.briggsandstratton.com/eu/fr>
- <http://www.honda-engines-eu.com/fr/service-network-page;jsessionid=5EE8456CF39CD572AA2AEEDFD290CDAE>
- <https://www.rato-europe.com/it/service-network>

Gelieve uw originele verpakking te bewaren zodat u uw machine naar de after-sales dienst kunt retourneren of in een gelijkaardige doos met dezelfde afmetingen kunt verpakken.

Indien u vragen heeft over onze after-sales dienst, kunt u een verzoek indienen op onze website <https://services.swap-europe.com>

Onze hotline blijft tot uw beschikking op +33 (9) 70 75 30 30.



UITSLUITINGEN OP DE GARANTIE

DE GARANTIE GELDT NIET VOOR :

- Het opstarten en instellen van het product.
- Schade als gevolg van normale slijtage van het product.
- Schade als gevolg van oneigenlijk gebruik van het product.
- Schade als gevolg van installatie of inbedrijfstelling die niet in overeenstemming is met de bedieningshandleiding.
- Carburateur-uitval na 90 dagen en carburateurvervuiling.
- Handelingen van periodiek en standaard onderhoud.
- Wijzigings- en demontage-acties die de garantie direct ongeldig maken.
- Producten waarvan de originele authenticiteitsmarkering (merk, serienummer) gedegradeerd, gewijzigd of verwijderd is.
- De vervanging van verbruiksartikelen.
- Het gebruik van niet-originele onderdelen.
- Breuk van onderdelen door stoten of spatten.
- Accessoire-defecten.
- Defecten en hun gevolgen ten gevolge van een externe oorzaak.
- Verlies van elementen en verlies door onvoldoende schroeven.
- Snij-elementen en eventuele schade door het loskomen van onderdelen.
- Overbelasting of oververhitting.
- Slechte kwaliteit van de voeding: spanningsuitval, verkeerde spanning, enz.
- Schade als gevolg van het niet-gebruik van het product gedurende de tijd die nodig is voor reparaties en meer in het algemeen de kosten van immobilisatie van het product.
- De kosten van een tegenexpertise door een derde partij op basis van een offerte van een SWAP-Europe-reparatiecentrum
- Het gebruik van een product met een defect of breuk die niet onmiddellijk door SWAP-Europe wordt gemeld en/of gerepareerd.
- Aantasting door transport en opslag*.
- Repeteerstarters van meer dan 90 dagen.
- Olie, benzine, vet.
- Schade als gevolg van het gebruik van verkeerde brandstoffen of smeermiddelen.

* Conform de transportwetgeving moet de schade als gevolg van het transport binnen 48 uur na waarneming per aangetekende brief met ontvangstbevestiging aan de vervoerders worden gemeld.

Dit document is een aanvulling op uw folder, die geen uitputtende lijst is.

Let op: alle bestellingen moeten worden gecontroleerd in aanwezigheid van de bezorger. In geval van weigering van de bestelling moet u eenvoudigweg de levering weigeren en uw weigering melden.

Herinnering: Reserveringen vormen geen beletsel voor kennisgeving per aangetekende brief A/R binnen 72 uur.

Informatie :

Thermische apparaten moeten elk seizoen opnieuw winterklaar gemaakt worden (service beschikbaar op de SWAP-Europe website) Batterijen moeten worden opgeladen voor de opslag.